

# CITROËN ë-C4 X

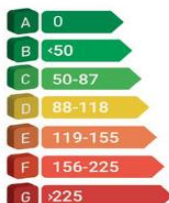


Prisliste gjeldende fra 22. januar 2024



Fastback	Modellkode	Rekkevidde (WLTP)	CO <sub>2</sub>	NOx	Miljø-merking Co2	Miljø-merking Nox	Engangsavgift	Kundepris
<b>ë-C4 X MAX - 54 kWh Long Range</b>								
Elektrisk 156 hk	C4XMAX156EV	418	0	0	A	A	16 470	<b>359 900</b>

## CO<sub>2</sub> - UTSLIPP



## NOx - SKALA



Prisene er eks MVA og ink vrakpant/avgift, samt leveringsomkostninger, levert Oslo. Årsavgift og frakt til forhandler tilkommer. Citroën forbeholder seg retten til å endre priser og utstyrsnivå uten forutgående varsel. Prisene gjelder frem til ny prisliste foreligger. Citroën tilbyr 12-års garanti mot gjennomrusting, 5-års lakkgaranti, 5-års/100.000 km nybilgaranti, batteri 8 år - 160 000 km og 5-års/100.000 km veihjelp. Forbruk og utslipp kan variere avhengig av dekkvalg, kjørestil, oppvarming, topografi og valgte opsjoner. Det tas forbehold om trykkfeil i prislisten. Citroën Norge / [www.citroen.no](http://www.citroen.no)

## ANBEFALTE MARKEDSMODELLER

Våre anbefalte markedsmodeller er satt sammen for å gi deg den beste miksen av utstyr, komfort og funksjonalitet

## HVORFOR VELGE VÅR ANBEFALTE ë-C4 X MAX?

Basert på hvilke valg våre kunder har gjort på ë-C4 X, har vi skreddersydd en modell tilpasset det norske markedet. Fordelene for deg som kunde, er at du slipper å vurdere hva for utstyr du vil legge til på ë-C4 X, da vi har kombinert utstyret som gir deg de beste praktiske løsningene, sammen med høy komfort og sikkerhet. I tillegg har vår anbefalte modell også kortere leveringstid

**Vår anbefalte MAX inneholder:**

Metallic lakk, Hype Black komfortseter med elektrisk førersete + massasje i begge forseter, grå fargepakke, Adaptiv Cruisekontroll, Sotede ruter, Filskiftevarsler, Blindsonevarsler, Head-Up Display, 10" Touchskjerm med 3D Navigasjon, TomTom Live traffic inkl gratis oppdatering av kartverk, Citroën Play Plus med trådløs Android Auto og Apple CarPlay, Over The Air oppdatering av bilens software over 4G, ECOLED hovedlys, Auto nær-/fjernlys, Elektriske ruter foran og bak, Parkeringssensor foran og bak med ryggekamera, Proximity Keyless nøkkelfri adgang og start, 18" Alufelger, Mode 3 ladekabel for wallboks, Oppvarmet frontrute, Oppvarmet multifunksjonsratt

**Pris: 370.700,-**



Våre markedsmodeller er de modellene vi anbefaler og har på lager for raskere levering.

Citroën forbeholder seg retten til å endre priser og utstyrsnivå uten forutgående varsel. Prisene gjelder frem til ny prisliste foreligger.

Citroën Norge / [www.citroen.no](http://www.citroen.no)

## ë-C4 X MAX

## BATTERIPAKKE

54 kWh batteri / rekkevidde inntil 418 kilometer (WLTP)

- OnBoard-lader / Normalladeinntak AC 7,4kW 1-fas
- Ladekabel Mode 3 for wallboks 6 meter (22 kW)
- DC hurtiglading inntil 100 kW
- Aktiv kjøling (vannkjøling) av batteri
- Varmepumpe (5 kW)
- Justerbar regenerering (2 moduser) maks effekt kan gi 20% økt rekkevidde ved bykjøring
- Kjøremodus: Sport (156hk) - Normal (109hk) - Eco (82hk)
- PTC varmer (Gir rask varme i kupe)

## DESIGN

18" Alufelger "HANOI", 195/60 R18

- Sidespeil og dørhåndtak sort
- Sidespeil med integrerte blinklys
- Hjulbuelister og Airbump i sort
- Lakkert haifinne i sort
- Dørhåndtak lakkert i bilens farge
- Digitalt instrumentpanel 5,5" med bakgrunnsbelysning
- Sotede bakruter
- Kromlist på vinduskarmer

## KOMFORT

Metropolitan Grey interiør med armlene

- Advanced Comfortseter med + 15 mm komfortskum
- Høydejusterbart fører sete og passasjer sete
- Multifunksjonsratt i skinn, høyde- og lengdejusterbart
- Oppvarmede forseter
- Midtkonsoll med oppbevaring
- 2 stk koppholdere
- Solskjermer foran
- Takkonsoll foran med kupély og to leselamper
- Innvendig taktrekk trukket i lyst stoff

## Bakseter/Bagasjerom

- Nedfellbare bakseter, delt 60/40
- Bagasjerom med to nivåer og rom for oppbevaring av ladekabel
- Lys i bagasjerom
- Skiluke

## Citroën Advanced Comfort

- Progressive Hydraulic Cusions™ fjæringssystem (Komfortfjæring)
- Komfortseter foran og bak
- Ekstra lydissolering

## Head-up Display i farger

- Elektriske vinduer foran og bak, ettrykksfunksjon med barnesikring
- Elektrisk justerbare og oppvarmede sidespeil med velkomstbelysning
- Proximity nøkkelfri adgang og start (Bilen åpnes og låses automatisk)
- Kjørecomputer
- Automatisk 2 sone klimaanlegg med AC
- XXL skuff for oppbevaring i dashbord
- Forberedt for Docking av tablet i dashbord
- Fotbrønn med belysning foran

## SIKKERHET- OG ASSISTENTSYSTEMER

- Elektronisk Stabilitetssystem (ESP®) og ABS
- Automatisk bakkestartassistent
- 8 kollisjonsputer
- Bryter for deaktivering kollisjonspute på passasjersiden
- Setebeltestrammere og -varslere på alle seter
- Hodestøtter på alle seter
- Isofix-fester på de ytre bakseteplassene
- Automatisk låsing av dører
- Automatisk tenning av varselblink ved kraftig nedbremsing
- Cruisekontroll med hastighetsbegrenser
- Dekktrykkovervåking
- Dekkrepasjonssett
- Automatisk elektrisk parkeringsbrems (håndbrekk)
- Fjernbetjent sentrallås
- Nøddoppringing Citroën Connect SOS (BSRF 4G) 10 år

## Lysstyring

- Citroën LED Vision - Full ECOLED hovedlys
- DRL i LED i V form
- LED baklys
- Elektrokromatisk innvendig speil
- Auto lysstyring
- LED tåkelys med kurvefunksjon
- Regnsensor

## Sikkerhetspakke

- Active Safety Brake V3 med nattmodus og for syklist (Kamera og sensor)
- Adaptiv Cruisekontroll med full Stopp&Go (0 til 180 km/t)
- Aktiv filskiftvarsling (Over 65 km/t)
- Kollisjonsvarsling
- Utvidet skiltleser (Innkjøring-/forbikjøring forbudt, enveis kjøring, STOP skilt)
- Kaffe pausevarsling
- Parkeringsensor foran og bak
- Ryggekamera med hjelpelinjer
- Blindsonervarsler
- Fjernlysassistent (Auto nær-/ fjernlys)

## Varsellyd for

- Skru av motor
- Tente lys
- For åpne dører med visning i instrumentpanelet
- Håndbrekk ikke aktivert

## TELEMATIKK

Citroën Play Plus med IVI HIGH DAB+ radio og **3D Navigasjon**

- Multimediasystem med intuitiv stemmestyring
- 6 høyttalere
- 10" HD Touchskjerm med ulike temaer og personaliseringsmuligheter
- Bluetooth handsfree/streaming (2 mobiler samtidig)
- Connect Play Plus** (Trådløs) Apple CarPlay™/Android Auto™
- Connected Navigation Pack Plus<sup>1</sup> (3 år gratis) som gir:
  - Live trafikk, fotoboksvarsler, ruteplanlegger, info om ladeplasser mfl.
- E-Fjernkontroll<sup>1</sup> (Appstyring av varme/kjøling/lading) 10 år gratis
- BSRF (4G) modul med OTA oppdatering av bilens software (Over The Air) 10 år
- USB-kontakt 2 stk (USB A + USB C)
- 12 V kontakt

<sup>1</sup> Biler med garantistartdato etter 1 april 2024 får muligheten til å aktivere CONNECT PLUS, som er inkludert i 12 måneder

Citroën forbeholder seg retten til å endre priser og utstyrsnivå uten forutgående varsel. Prisene gjelder frem til ny prisliste foreligger.

Citroën Norge / [www.citroen.no](http://www.citroen.no)

Utstyrspakke	Opsjonskode	MAX
<b>Komfortpakke</b> Oppvarmet multifunksjonsratt i skinn Oppvarmet frontrute	LW02	3 900
<b>Teknikkpakke</b> Kamera foran for 360° bilde (Fugleperspektiv) Trådløs lader av mobilen (Qi) 15w Highway Driver Assist (Selvkjøring nivå 2)	J6JY	9 900

Ekstraustyr	Opsjonskode	MAX
Oppgradert ARKAMYS HiFi med 8 høyttalere (Subwoofer og forsterker)	6F03	3 900
Soltak som kan åpnes, med blendingsgardin	TC07	11 000
OnBoard-lader / Normalladeinntak AC 11 kW 3-fas 400V	LZ04	4 900
Nødlader (Mode 2) til vanlig stikkontakt (10A), 6 meter lang	CO248	3 800

Felger	Dimensjoner	Opsjonskode	MAX
18" Alufelger "HANOI"	195/60 R18 - ePrimacy	ZHS3	S

Interiørunivers - Advanced Comfort Seats	Opsjonskode	MAX
<b>Metropolitan Grey</b> Delskinn (TEP) i grått og sort, med grått stoff på enden av sittepute og rygg Komfortskum + 15 mm ekstra mykt Hvit dekorstripe og kontrastsøm i blå 6-veis justering av fører og passasjerse Armlene bakseter med skiluke	F5FO	S
<b>Grey Wind</b> Mørke alcantara seter, med sort skinn (TEP) på enden av sittepute og rygg Komfortskum + 15 mm ekstra mykt Lyse kontrastsømmer 6-veis justering av fører og passasjerse Armlene bakseter med skiluke	D7FZ	4 900
<b>Hype Black</b> Skinsseter i sort, med skinn (TEP) på enden av sittepute og rygg Komfortskum + 15 mm ekstra mykt Dekorstripe i lys grå med kontrastsøm i hvit 4-veis elektrisk* justering av førerse 6-veis manuell justering av passasjerse, med korsryggmassasje Stoffmatter foran og bak Armlene bakseter med skiluke (*Justering av sete frem/tilbake er manuell)	S2FX	6 900

Lakk & fargepakker	Opsjonskode	MAX
<b>Standard lakk</b> Hvit Banquise (Utgår mars 24)	P0WP	1 800
<b>Metallic lakk</b> Grå Artense Blå Eclipse (Fra mars 24) Grå Platinum Sort Perla Nera Hvit Okenite (Fra mars 24)	MOF4 M0SU MOVL M09V M0SU	S 4 500 4 500 4 500 4 500
<b>Metallic med farget klarlakk</b> Rød Elixir	M5VH	5 900
<b>Perlemor</b> Hvit Perle (Utgår mars 24)	M6N9	5 900
<b>Takfarge</b> Sort lakkert tak	JD20	3 500
<b>Fargepakker (Airbump og grøftelys)</b> Glossy Sølv Anodised Rød	UX79 UX65	S 1 700

Prisliste gjeldende fra 22. januar 2024

Citroën forbeholder seg retten til å endre priser og utstyrsnivå uten forutgående varsel. Prisene gjelder frem til ny prisliste foreligger.

Forbruk og utslipp kan variere avhengig av dekkvalg, kjørestil, oppvarming, topografi og valgte opsjoner. Det tas forbehold om trykkfeil i prislisten.

Valgt ekstraustyr kan erstatte utstyret oppgitt i oversikt over standardustyr

Citroën Norge / [www.citroen.no](http://www.citroen.no)

BYGG DIN BIL

Dimensjoner		Long Range
Akselavstand	mm	2 670
Lengde	mm	4 600
Overheng foran	mm	880
Overheng bak	mm	1 050
Sporvidde, foran	mm	1 545
Sporvidde, bak	mm	1 560
Bredde med innfelte sidespeil	mm	1 834
Bredde med utfelte sidespeil	mm	2 032
Høyde	mm	1 520
Svingdiameter (mellom fortau)	meter	10,9
Bakkeklaring	cm	15,6

Bagasjerom		
Bagasjeromsvolum	Liter VDA	510
Bagasjeromsvolum ved seter lagt ned	Liter VDA	1 360

Vekter		
Egenvekt uten fører	kg	1 584
Tillatt totalvekt	kg	2 040
Vogntogvekt	kg	NA
Tillatt tilhengervekt uten brems	kg	0
Tillatt tilhengervekt med brems	kg	0
Tillatt vekt på tak	kg	80

Ytelser		
Toppfart (elektronisk begrenset)	km/t	150
Akselerasjon 0-100 km/t	sekunder	9,3
Maks. effekt*	kW / hk	115 / 156
Maks. dreiemoment	Nm	260

\*Maksimal netto effekt. Maksimal kontinuerlig effekt som benyttes i vognkortet vil være lavere

Forbruk og utslipp		
Energiforbruk, blandet kjøring (WLTP)	kWh / 100 km	14,9 - 14,6
CO <sub>2</sub> -utslipp, kombinert	g/km	0
NOx-utslipp	mg/km	0

Batteri og lading		
Batterikapasitet (Brutto)	kWh	54
Batteritype	Lithium-Ion	
Antall battericeller	107 celler fordelt på 17 moduler	
Rekkevidde inntil (WLTP), blandet kjøring**	km	418 - 414
Rekkevidde inntil (WLTP), bykjøring**	km	566 - 558

Mode 2 nødading (AC vekselstrøm)	Maks.kapasitet	Strømkurs	Ladekontakt	Ladetid 20 til 80%
Nødlader (Mode-2) med vanlig stikkontakt (6m)	1,8 kW	230V / 10 Amp	Type 2	21 timer*

Lading på vanlig stikkontakt bør kun benyttes til nødading og strømkursen må være innlagt iht. norm NEK 400:2014:

- Maks 10A sikring
- Jordfeilvern Type B
- Ingen andre laset på kursen (dvs ingen andre forbrukere på samme strømkurs, som stikkontakter, lys, portåpnere e.l.)
- Ladekabelen skal ikke henge i kontakten
- Det anbefales overspenningsvern
- Bruk av skjøteledning frarådes på det sterkeste.

Mode 3 normallading (AC vekselstrøm)	Maks.kapasitet	Strømkurs	Ladekontakt	Ladetid 20 til 80%
1-fas OnBoard-lader (standard)	7,4 kW	230V / 32 Amp	Type 2	4 timer og 40 min*
3-fas OnBoard-lader (ekstrautstyr)	7,4 kW	230V / 32 Amp	Type 2	4 timer og 40 min*
3-fas OnBoard-lader (ekstrautstyr)	11 kW	400V / 16 Amp	Type 2	3 timer og 10 min*

Mode 4 hurtiglading (DC likestrøm)	Maks.kapasitet	Ladekontakt	Ladetid 20 til 80%
Offentlig hurtigladestasjon	100 kW	CCS - Combined Charging System	27 min*

Garanti		År / km
Nybilgaranti		5 år / 100.000 km
Batteri (batterikapasiteten garanteres til 70% etter 8 år)		8 år / 160.000 km

\* Ladetider er basert på batteriets temperatur ved 20 grader

Alle data i brosjyren er ikke nødvendigvis korrekte til enhver tid. Vi ber deg derfor om å undersøke med din Citroën-forhandler nøyaktig hvilket utstyr og tekniske spesifikasjoner som de nyeste Citroënmodellene har. Vi tar forbehold om eventuelle trykkfeil og endringer.

Rekkevidden til ë-C4 X er målt ved bruk av den nye og strengere testmetoden for Europa, Worldwide Harmonised Light Vehicle Test Procedure (WLTP). Ditt forbruk vil variere i hverdagen. Rekkevidden på en full lading avhenger hovedsaklig av batterikapasitet og bilens strømforsyning, som påvirkes av ulike faktorer: Blant annet kjørestil, kjøreforhold, veiforhold, værforhold, temperatur, forbruk av klimaanlegg, varmeseter e.l. og ekstra last i bilen.

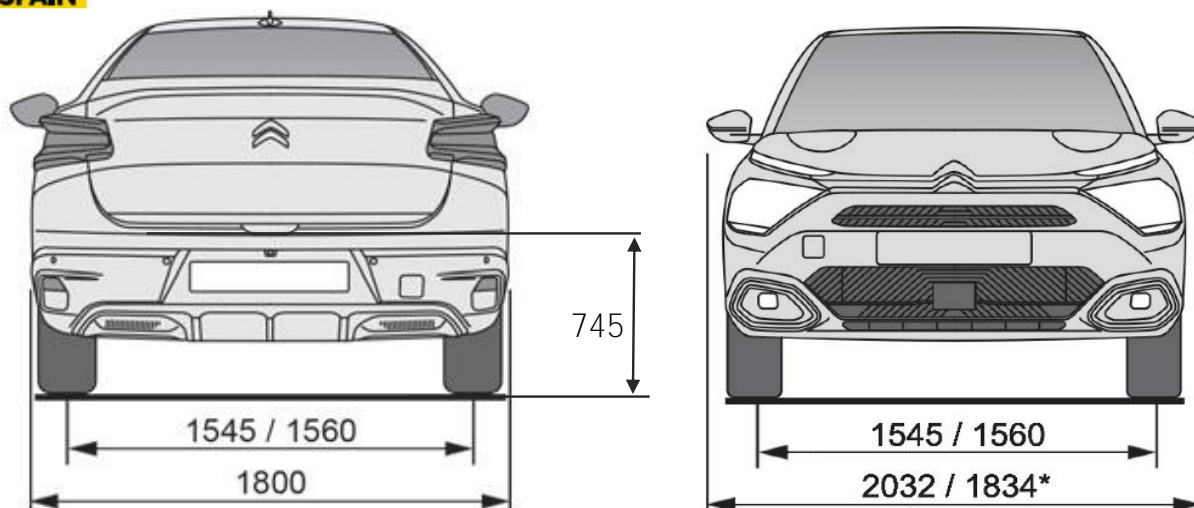
\*\*Rekkevidde kan variere i forhold til valgt utstyrsversjon og utstyr

Prisliste gjeldende fra 22. januar 2024

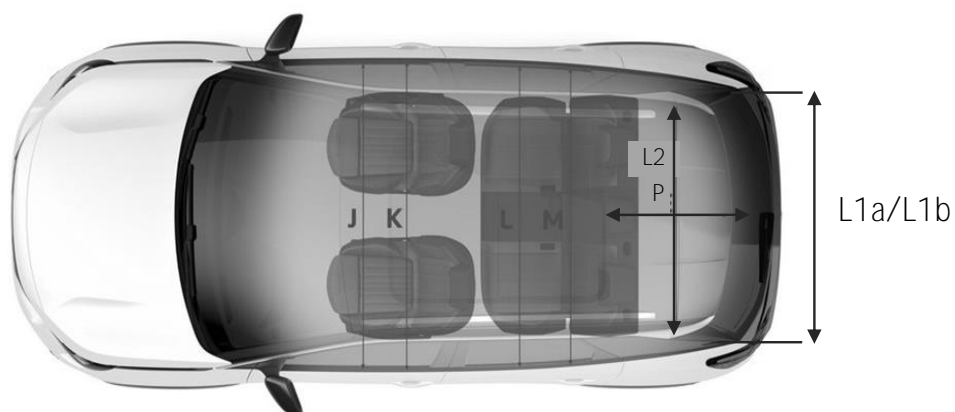
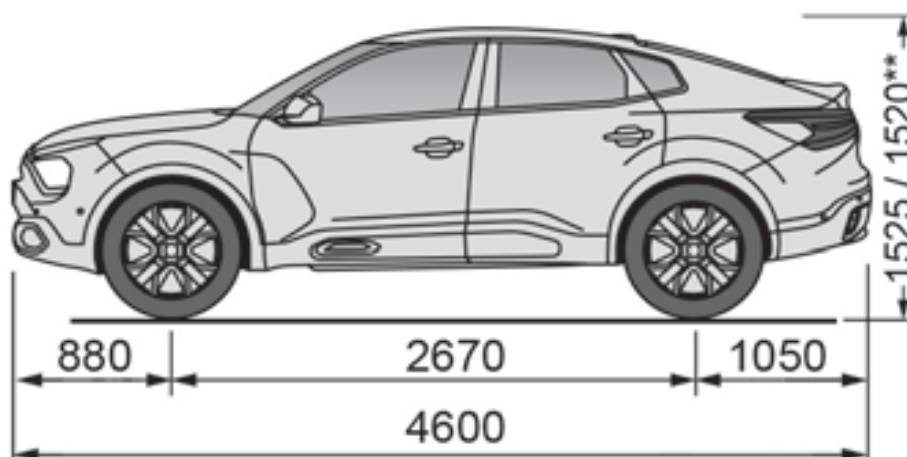
Citroën forbeholder seg retten til å endre priser og utstyrsnivå uten forutgående varsel. Prisene gjelder frem til ny prisliste foreligger.

Citroën Norge / www.citroen.no

DESIGNED  
IN PARIS  
MADE  
IN SPAIN



\* Med speil sammenslått \*\* ë-C4 X



Bagasjerom		
Åpningsbredde (mm) ved +70 mm over terskel	825	L1a
Åpningsbredde (mm) ved +200 mm over terskel	875	L1b
Bredde mellom hjulbuene (mm)	1 010	L2
Lastelengde på gulvet (mm)	1 079	P