

CITROËN ë-C4 X

Prisliste gjeldende fra 1. januar 2023



| Fastback | Modellkode | CO ₂ | NOx | Miljø- merking Co2 | Miljø- merking Nox | Engangsvgift | Intropris |
|--------------------------|-----------------|-----------------|-----|--------------------------|--------------------------|--------------|----------------|
| ë-C4 X Feel Pack | | | | | | | |
| Elektrisk 136 hk | C4XFEELPK136EV | 0 | 0 | A | A | 15 950 | 354 900 |
| ë-C4 X Shine | | | | | | | |
| Elektrisk 136 hk | C4XSHINE136EV | 0 | 0 | A | A | 15 950 | 374 900 |
| ë-C4 X Shine Pack | | | | | | | |
| Elektrisk 136 hk | C4XSHINEPK136EV | 0 | 0 | A | A | 15 950 | 388 900 |

CO₂ - UTSLIPP



NOx - SKALA



Prisene er eks MVA og ink vrakpant, samt leveringsomkostninger, levert Oslo. Årsavgift og frakt til forhandler tilkommer. Citroën forbeholder seg retten til å endre priser og utstyrsnivå uten forutgående varsel. Prisene gjelder frem til ny prisliste foreligger. Citroën tilbyr 12-års garanti mot gjennomrusting, 5-års lakkgaranti, 5-års/100.000 km nybilgaranti, batteri 8 år - 160 000 km og 5-års/100.000 km veihjelp. Forbruk og utslipp kan variere avhengig av dekkvalg, oppvarming, topografi og valgte opsjoner. Det tas forbehold om trykkfeil i prislisten. Citroën Norge / www.citroen.no

ë-C4 X Feel Pack

BATTERIPAKKE

50 kWh batteri / rekkevidde inntil 360 kilometer (WLTP)
 OnBoard-lader / Normalladeinntak AC 7,4kW 1-fas
 Ladekabel Mode 3 for wallboks 6 meter
 DC hurtiglading inntil 100 kW
 Aktiv kjøling (vannkjøling) av batteri
 Varmepumpe (5 kW)
 Justerbar regenerering (2 moduser) maks effekt kan gi 20% økt rekkevidde ved bykjøring
 Kjøremodus: Sport (136hk) - Normal (109hk) - Eco (82hk)
 Programmerbar lading og varme/kjøling via MyCitroën App

DESIGN

18" Alufelger "HANOI", 195/60 R18
 Sidespeil lakkert i sort
 Sidespeil med integrerte blinklys
 Sort, blank dekorlist mellom baklysene
 Hjulbuelister og Airbump i sort
 Anodised Blå fargepakke (Farge i Airbump og rundt grøftelys)
 Spoiler lakkert i sort
 Dørhåndtak lakkert i bilens farge

KOMFORT

Urban Grey interiør stoffseter med armlene
 Advanced Comfortseter med + 15 mm komfortskum
 Stoffseter i grått og sort, med skinn (TEP) på enden av sittepute og rygg
 Hvit dekorstripe og kontrastsøm i blå
 Manuell justering av førersete
 Solskjermer foran
 Takkonsoll foran med kupély og to leselamper
 Tak trukket i lyst stoff

Bakseter/Bagasjerom

Nedfellbare bakseter, delt 60/40
 Bagasjerom 510 liter og rom for oppbevaring av ladekabel
 Lys i bagasjerom

Citroën Advanced Comfort

Progressive Hydraulic Cusions™ fjæringssystem
 Ekstra lydissolering

Digitalt instrumentpanel 5,5"

XXL skuff for oppbevaring i dashboard
 Elektriske vinduer foran og bak, ettrykksfunksjon med barnesikring
 Elektrisk justerbare og oppvarmede sidespeil
 Høy midtkonsoll med 2 stk koppholdere og luftdyser for rad 2
 Multifunksjonsratt i skinn, høyde- og lengdejusterbart
 12 V kontakt

SIKKERHET- OG ASSISTENTSYSTEMER

Elektronisk Stabilitetssystem (ESP®) og ABS
 Automatisk bakkestartassistent
 8 kollisjonsputer
 Bryter for deaktivering kollisjonspute på passasjersiden
 Setebeltestrammere og -varslere på alle seter
 Hodestøtter på alle seter
 Isofix-fester på de ytre bakseteplassene
 Automatisk låsing av dører
 Automatisk tenning av varselblink ved kraftig nedbremsing
 Cruisekontroll med hastighetsbegrenser
 Dekktrykkovervåking
 Dekkreparasjonssett
 Kjørecomputer
 Nødoppringing Citroën Connect SOS (BTA)

Lysstyring

Citroën LED Vision - Full ECOLED hovedlys
 DRL i LED i V form
 LED baklys
 Innvendig speil med sensor
 Auto lysstyring
 LED Tåkelys med kurvefunksjon

Sikkerhetspakke

Active Safety Brake V3 med nattmodus og for syklist
 Cruisekontroll
 Aktiv filskiftvarsling (Over 65 km/t)
 Frontkollisjonsvarsling (fotgjenger)
 Skiltleser av fartsskilt
 Kaffe pausevarsling
 Parkeringssensor bak med ryggekamera

Varsellyd for

Skru av motor
 Tente lys
 For åpne dører med visning i instrumentpanelet
 Håndbrekk ikke aktivert

TELEMATIKK

Citroën Play med DAB+ radio

Arkamys HiFi med 6 høyttalere
 10" HD Touchskjerm
 USB-kontakt 2 stk (USB A + USB C)
 Connect Play (Apple CarPlay™/Android Auto™ via kabel)
 Programmerbar varming/kjøling via App
 Utsatt lading

ë-C4 X Shine (i tillegg til Feel Pack):

DESIGN

Sotede bakruiter
 Kromlist på vinduskarmer
 Haifinne lakkert i sort

KOMFORT

Metropolitan Grey interiør med armlene
 Advanced Comfortseter med + 15 mm komfortskum
 Skinnseter (TEP) i grått og sort, med stoff på enden av sittepute og rygg
 Hvit dekorstripe og kontrastsøm i blå
 Armlene bak med skiluke

Digitalt instrumentpanel 5,5" med bakgrunnsbelysning

Head-up Display i farger
 Proximity nøkkelfri adgang og start (Bilen åpnes/lukkes automatisk)
 Fotbrønn med belysning foran
 Solskjermer foran med LED opplyste sminkespeil
 Oppvarmet multifunksjonsratt i fullnarvet skinn
 Forberedt for Docking av tablet i dashboard
 Belysning av oppbevaringshylle ved midtkonsoll
 LED interiørbelysning

SIKKERHET- OG ASSISTENTSYSTEMER

Sikt- og lyspakke stor

Elektrisk innfellbare sidespeil med LED velkomstlys
 Elektrokromatisk innvendig speil
 Regnsensor

Utvidet sikkerhetspakke

Parkeringssensor foran og bak med ryggekamera
 Utvidet skiltleser (Innkjøring-/forbikjøring forbudt, enveiskjøring, STOP skilt)

Drive Assist

Adaptiv Cruisekontroll med full Stopp&Go (0 til 180 km/t)
 Blindsonevarsler
 Fjernlysassistent (Auto nær-/ fjernlys)

TELEMATIKK

Citroën Play Plus med IVI HIGH DAB+ radio og 3D Navigasjon

10" HD Touchskjerm med ulike temaer og personaliseringsmuligheter
 Multimediasystem med intuitiv stemmestyring
 Bluetooth handsfree/streaming (2 mobiler samtidig)
 Connect Play Plus (Trådløs) Apple CarPlay™/Android Auto™
 BSRF (4G) modul med OTA oppdatering av software (Over The Air)
 Programmerbar varming/kjøling via berøringsskjermen + App

ë-C4 X Shine Pack (i tillegg til Shine)

DESIGN

KOMFORT

Grey Wind interiør
 Advanced Comfortseter med + 15 mm komfortskum
 Alcantara seter
 Stoffmatter foran og bak

SIKKERHET- OG ASSISTENTSYSTEMER

Highway Driver Assist

Selvkjøring nivå 2
 Bilen holder seg automatisk mellom linjene

Citroën forbeholder seg retten til å endre priser og utstyrsnivå uten forutgående varsel. Prisene gjelder frem til ny prisliste foreligger.

Citroën Norge / www.citroen.no

| Utstyrs pakker | Opsjonskode | Feel Pack | Shine | Shine Pack |
|---|-------------|-----------|-------|------------|
| Citroën Play Plus med IVI HIGH DAB+ radio og 3D Navigasjon 10" Touchskjerm med IVI (Widget basert infotainment system) 4G modul med OTA (Over The Air) oppdatering av software TomTom kartverk Citroën Connected Services (TomTom trafikkflyt, vær, bensinstasjoner og parkering - 3-års gratis abonnement) Haifinne lakkert i sort | ZJDW | 7 900 | S | S |
| Highway Driver Assist Utover Adaptiv Cruisekontroll med full Stopp&Go (0 til 180 km/t) gir denne pakken: Selvkjøring nivå 2 (Automatisk filholder som styrer bilen mellom linjene) | ZVDU | -- | 6 500 | S |

| Ekstraustyr | Opsjonskode | Feel Pack | Shine | Shine Pack |
|---|-------------|-----------|--------|------------|
| ARKAMYS HiFi med 8 høyttalere (Subwoofer og forsterker) | 6F03 | -- | 3 900 | 3 900 |
| Proximity nøkkelfri adgang og start (Bilen åpnes/lukkes automatisk) | YD07 | -- | S | S |
| Oppvarmet frontrute (Hel ruten) | LW02 | -- | 1 400 | 1 400 |
| Oppvarmet multifunksjonsratt i skinn | I301 | 1 500 | S | S |
| Soltak som kan åpnes med blendingsgardin | TC07 | -- | 11 000 | 11 000 |
| Oppvarmede bakseter (Kun sittepute) - KUN ved setevalg URBAN GREY | WAEL | 5 500* | -- | -- |
| OnBoard-lader / Normalladeinntak AC 11 kW 3-fas | LZ04 | 4 900 | 4 900 | 4 900 |
| Nødlader (10A) for shucko lading | C0248 | 3 800 | 3 800 | 3 800 |

| Felger | Dimensjoner | Opsjonskode | Feel Pack | Shine | Shine Pack |
|-----------------------|-----------------------|-------------|-----------|-------|------------|
| 18" Alufelger "HANOI" | 195/60 R18 - ePrimacy | ZHS3 | S | S | S |

| Interiørunivers - Advanced Comfort Seats | | Opsjonskode | Feel Pack | Shine | Shine Pack |
|--|---|-------------|-----------|--------|------------|
| Urban Grey | Stoffseter i grått og sort, med skinn (TEP) på enden av sittepute og rygg Komforskum + 15 mm ekstra mykt Hvit dekorstripe og kontrastsøm i blå 6-veis justering av fører og passasjerseater | S1FT | S | -- | -- |
| Metropolitan Grey | Delskinn (TEP) i grått og sort, med grått stoff på enden av sittepute og rygg Komforskum + 15 mm ekstra mykt Hvit dekorstripe og kontrastsøm i blå 6-veis justering av fører og passasjerseater | F5FO | -- | S | -- |
| Grey Wind | Alcantara i grått, med skinn (TEP) på enden av sittepute og rygg Advanced Comfortseter med + 15 mm komforskum 6-veis justering av fører og passasjerseater | D7FZ | -- | -- | S |
| Hype Black | Skinnsater i sort, med skinn (TEP) på enden av sittepute og rygg Komforskum + 15 mm ekstra mykt Dekorstripe i lys grå med kontrastsøm i hvit 4-veis elektrisk* justering av førerseater med korsryggmassasje (KUN SHINE) Manuell justering av passasjerseater, med korsryggmassasje (KUN SHINE) (*Justering av sete frem/tilbake er manuell) Stoffmatter foran og bak | S2FX | -- | 6 900 | 4 900 |
| Hype Red | Røde skinnsater, med sort skinn (TEP) på enden av sittepute og rygg Komforskum + 15 mm ekstra mykt Dekorstripe i mørk alcantara med lys kontrastsøm 4-veis elektrisk justering av førerseater med korsryggmassasje (*Justering av sete frem/tilbake er manuell) Manuell justering av passasjerseater, med korsryggmassasje Stoffmatter foran og bak | S5FJ | -- | 11 900 | 11 900 |

| Lakk & fargepakker | | Opsjonskode | Feel Pack | Shine | Shine Pack |
|------------------------------------|-----------------|-------------|-----------|--------|------------|
| Standard lakk | Hvit Banquise | P0WP | 1 800 | 1 800 | 1 800 |
| Metallic lakk | Grå Artense | M0F4 | S | S | S |
| | Sort Perla Nera | M09V | 4 500 | 4 500 | 4 500 |
| | Grå Platinum | M0VL | 4 500 | 4 500 | 4 500 |
| Metallic med farget klarlakk | Rød Elixir | M5VH | 5 900 | 5 900 | 5 900 |
| Perlemorlakk | Hvit Perlemor | M6N9 | 5 900 | 5 900 | 5 900 |
| Fargepakker (Airbump og grøftelys) | Anodisert Blå | UX68 | S | S | S |
| | Glossy Sort | UX67 | 1 500 | 1 500 | 1 500 |
| | Anodisert Rød | UX65 | 3 100* | 1 500 | 1 500 |
| | Glossy Sølv | UX79 | -- | 1 500* | 1 500* |

Prisliste gjeldende fra 1. januar 2023

Citroën forbeholder seg retten til å endre priser og utstyrsnivå uten forutgående varsel. Prisene gjelder frem til ny prisliste foreligger. Forbruk og utslipp kan variere avhengig av dekkvalg, oppvarming, topografi og valgte opsjoner. Det tas forbehold om trykkfeil i prislisten. Valgt ekstraustyr kan erstatte utstyret oppgitt i oversikt over standardutstyr
Citroën Norge / www.citroen.no

BYGG DIN BIL

| Dimensjoner | | |
|-------------------------------|-------|-------|
| Akselavstand | mm | 2 670 |
| Lengde | mm | 4 600 |
| Overheng foran | mm | 880 |
| Overheng bak | mm | 1 050 |
| Sporvidde, foran | mm | 1 545 |
| Sporvidde, bak | mm | 1 560 |
| Bredde med innfelte sidespeil | mm | 1 834 |
| Bredde med utfelte sidespeil | mm | 2 032 |
| Høyde | mm | 1 520 |
| Svingdiameter (mellom fortau) | meter | 10,9 |
| Bakkeklaring | cm | 15,6 |

| Bagasjerom | | |
|-------------------------------------|-----------|-------|
| Bagasjeromsvolum | Liter VDA | 510 |
| Bagasjeromsvolum ved seter lagt ned | Liter VDA | 1 360 |

| Vekter | | |
|----------------------------------|----|-------|
| Egenvekt uten fører | kg | 1 584 |
| Tillatt totalvekt | kg | |
| Vogntogvekt | kg | |
| Tillatt tilhengervekt uten brems | kg | NA |
| Tillatt tilhengervekt med brems | kg | NA |
| Tillatt vekt på tak | kg | 80 |

| Ytelser | | |
|----------------------------------|----------|-----------|
| Toppfart (elektronisk begrenset) | km/t | 150 |
| Akselerasjon 0-100 km/t | sekunder | 9,7 |
| 0-50 km/t | sekunder | |
| Maks. effekt* | kW / hk | 100 / 136 |
| Maks. dreiemoment | Nm | 260 |

*Maksimal netto effekt. Maksimal kontinuerlig effekt som benyttes i vognkortet vil være lavere

| Forbruk og utslipp | | |
|-------------------------------------|--------------|------|
| Energiforbruk, kombinert (WLTP) | kWh / 100 km | 13,8 |
| CO ₂ -utslipp, kombinert | g/km | 0 |
| NOx-utslipp | mg/km | 0 |

| Batteri og lading | | |
|---------------------------|-----|----------------------------------|
| Batterikapasitet (Brutto) | kWh | 50 |
| Batteritype | | Lithium-Ion |
| Antall battericeller | | 216 celler fordelt på 18 moduler |
| Rekkevidde inntil (WLTP)* | km | 360 |

| Mode 2 nødading (AC vekselstrøm) | Maks.kapasitet | Strømkurs | Ladekontakt | Ladetid |
|---|----------------|--------------|-------------|-----------|
| Nødlader (Mode-2) med vanlig stikkontakt (6m) | 2,3 kW | 230V / 8 Amp | Type 2 | >29 timer |

Lading på vanlig stikkontakt bør kun benyttes til nødading og strømkursen må være innlagt iht. norm NEK 400:2014:

- Maks 10A sikring
- Jordfeilvern Type B
- Ingen andre laset på kursen (dvs ingen andre forbrukere på samme strømkurs, som stikkontakter, lys, portåpnere e.l.)
- Ladekabelen skal ikke henge i kontakten
- Det anbefales overspenningsvern
- Bruk av skjøteledning frarådes på det sterkeste.

| Mode 3 normallading (AC vekselstrøm) | Maks.kapasitet | Strømkurs | Ladekontakt | Ladetid |
|--------------------------------------|----------------|--------------------------------|---------------|-----------------|
| 1-fas OnBoard-lader (standard) | 7,4 kW | 230V / 32 Amp | Type 2 | ca 8 t. |
| 3-fas OnBoard-lader (ekstrautstyr) | 11 kW | 400V / 16 Amp | Type 2 | ca 5 t. 15 min. |
| Mode 4 hurtiglading (DC likestrøm) | Maks.kapasitet | Ladekontakt | Ladetid 0-80% | |
| Offentlig hurtigladedestasjon | 100 kW | CCS - Combined Charging System | ca 30 min | |

| Garanti | År / km |
|--|-------------------|
| Nybilgaranti | 5 år / 100.000 km |
| Batteri (batterikapasiteten garanteres til 70% etter 8 år) | 8 år / 160.000 km |

Alle data i brosjyren er ikke nødvendigvis korrekte til enhver tid. Vi ber deg derfor om å undersøke med din Citroën-forhandler nøyaktig hvilket utstyr og tekniske spesifikasjoner som de nyeste Citroënmodellene har. Vi tar forbehold om eventuelle trykkfeil og endringer.

Rekkevidden til ëC4 X er målt ved bruk av den nye og strengere testmetoden for Europa, Worldwide Harmonised Light Vehicle Test Procedure (WLTP). Ditt forbruk vil variere i hverdagen. Rekkevidden på en full lading avhenger hovedsaklig av batterikapasitet og bilens strømforbruk, som påvirkes av ulike faktorer: Blant annet kjørestil, kjøreforhold, veiforhold, værforhold, temperatur, forbruk av klimaanlegg, varmeseter e.l. og ekstra last i bilen.

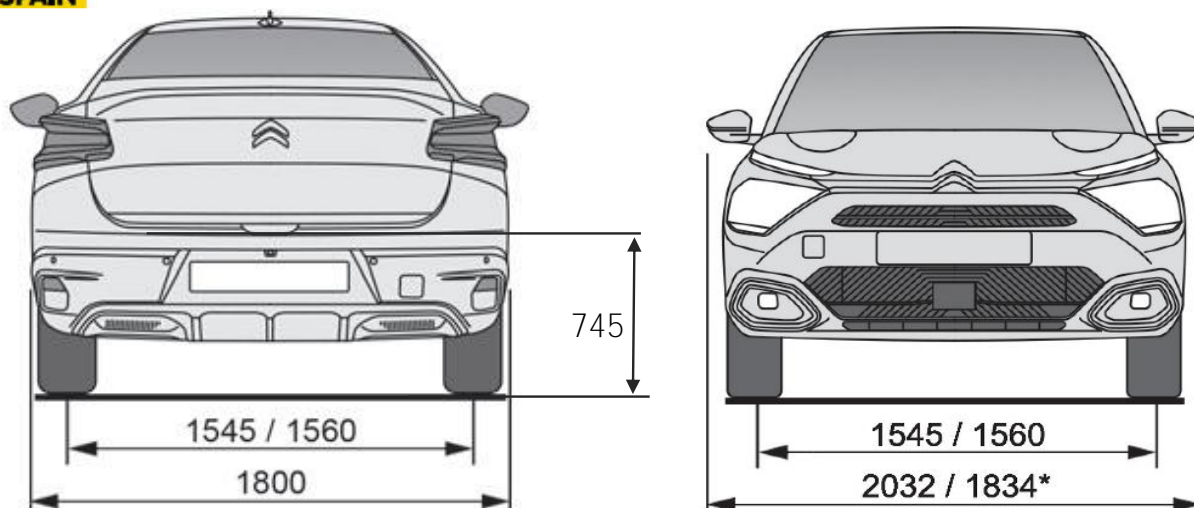
*Rekkevidde kan variere i forhold til valgt utstyrsversjon og utstyr

Prisliste gjeldende fra 1. januar 2023

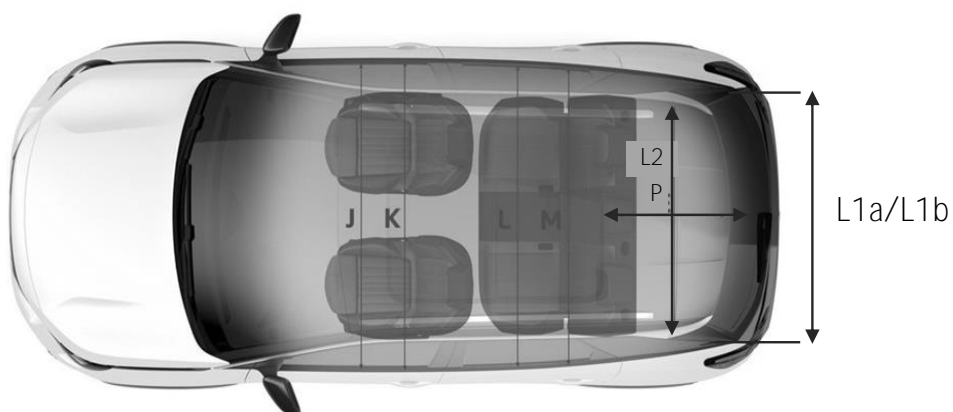
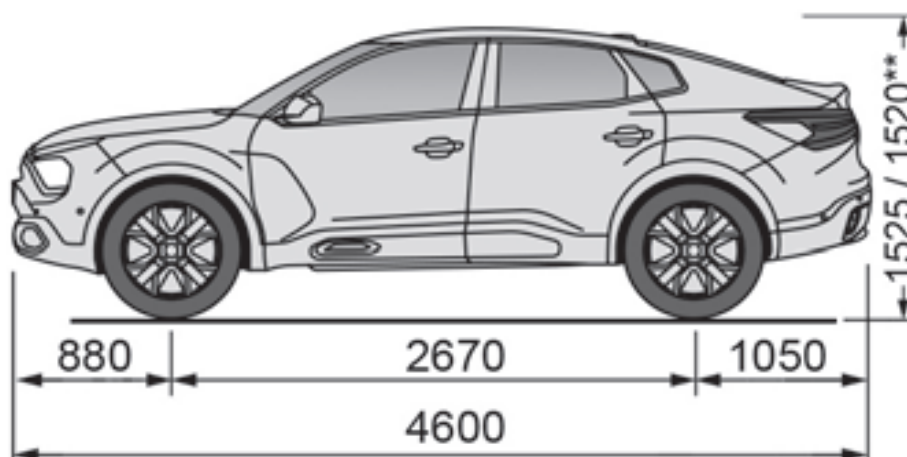
Citroën forbeholder seg retten til å endre priser og utstyrsnivå uten forutgående varsel. Prisene gjelder frem til ny prisliste foreligger.

Citroën Norge / www.citroen.no

DESIGNED
IN PARIS
MADE
IN SPAIN



* Med speil sammenslått ** ë-C4 X



| Bagasjerom | | |
|---|-------|-----|
| Åpningsbredde (mm) ved +70 mm over terskel | 825 | L1a |
| Åpningsbredde (mm) ved +200 mm over terskel | 875 | L1b |
| Bredde mellom hjulbuene (mm) | 1 010 | L2 |
| Lastelengde på gulvet (mm) | 1 079 | P |