

CITROËN ë-C4

Prisliste gjeldende fra 15. november 2023



Kombi	Modellkode	Rekkevidde (WLTP)	CO ₂	NOx	Miljømerking CO ₂	Miljømerking Nox	Engangsavgift	Kampanjepris
ë-C4 MAX - 54 kWh Long Range								
Elektrisk 156 hk	C4MAX156EV	415	0	0	A	A	15 663	359 900

***Lanseringspris på et begrenset antall biler produsert 2023, inkludert anbefalt modell utstyr!**

CO₂ - UTSLIPP



NOx - SKALA



Prisene er eks MVA og ink vrakpant, samt leveringsomkostninger, levert Oslo. Årsavgift og frakt til forhandler tilkommer. Citroën forbeholder seg retten til å endre priser og utstyrsnivå uten forutgående varsel. Prisene gjelder frem til ny prisliste foreligger. Citroën tilbyr 12-års garanti mot gjennomrusting, 5-års lakkgaranti, 5-års/100.000 km nybilgaranti, batteri 8 år - 160 000 km og 5-års/100.000 km veihjelp. Forbruk og utslipp kan variere avhengig av dekkvalg, kjørestil, oppvarming, topografi og valgte opsjoner. Det tas forbehold om trykkfeil i prislisten. Citroën Norge / www.citroen.no

ANBEFALTE MARKEDSMODELLER

Våre anbefalte markedsmodeller er satt sammen for å gi deg den beste miksen av utstyr, komfort og funksjonalitet

HVORFOR VELGE VÅR ANBEFALTE ë-C4 MAX?

Basert på hvilke valg våre kunder har gjort på ë-C4, har vi skreddersydd en modell tilpasset det norske markedet. Fordelene for deg som kunde, er at du slipper å vurdere hva for utstyr du vil legge til på ë-C4, da vi har kombinert utstyret som gir deg de beste praktiske løsningene, sammen med høy komfort og sikkerhet. I tillegg har vår anbefalte modell også kortere leveringstid

Vår anbefalte MAX inneholder:

Metallic lakk (MOQN), Hype Black komfortseter med elektrisk fører sete + massasje i begge forseter, grå fargepakke, Adaptiv Cruisekontroll, Sotede ruter, Filskiftevarsler, Blindsonvarsler, Head-Up Display, 10" Touchskjerm med 3D Navigasjon, TomTom Live traffic inkl gratis oppdatering av kartverk, Citroën Play Plus med trådløs Android Auto og Apple CarPlay, Over The Air oppdatering av bilens software over 4G, ECOLED hovedlys, Auto nær-/fjernlys, Elektriske ruter foran og bak, Parkeringssensor foran og bak med ryggekamera, Proximity Keyless nøkkelfri adgang og start, 18" Alufelger, Mode 3 ladekabel for wallboks, Oppvarmet frontrute, Oppvarmet multifunksjonsratt

Lanseringspris: 359.900,-



Våre markedsmodeller er de modellene vi anbefaler og har på lager for raskere levering.

Citroën forbeholder seg retten til å endre priser og utstyrsnivå uten forutgående varsel. Prisene gjelder frem til ny prisliste foreligger.

Citroën Norge / www.citroen.no

ë-C4 MAX

BATTERIPAKKE

54 kWh batteri / rekkevidde inntil 415 kilometer (WLTP)

- OnBoard-lader / Normalladeinntak AC 7,4kW 1-fas
- Ladekabel Mode 3 for wallboks 6 meter (22 kW)
- DC hurtiglading inntil 100 kW
- Aktiv kjøling (vannkjøling) av batteri
- Varmepumpe (5 kW)
- Justerbar regenerering (2 moduser) maks effekt kan gi 20% økt rekkevidde ved bykjøring
- Kjøremodus: Sport (156hk) - Normal (109hk) - Eco (82hk)
- Programmerbar lading og varme/kjøling via MyCitroën App/MMI
- PTC varmer (Gir rask varme i kupe)

DESIGN

18" Alufelger "HANOI", 195/60 R18

- Sidespeil og dørhåndtak sort
- Sidespeil med integrerte blinklys
- Hjulbuelister og Airbump i sort
- Lakkert haifinne i sort
- Spoiler lakkert i sort
- Dørhåndtak lakkert i bilens farge
- Digitalt instrumentpanel 5,5" med bakgrunnsbelysning
- Sotede bakruter
- Kromlist på vinduskarmer

KOMFORT

Metropolitan Grey interiør med armlene

- Advanced Comfortseter med + 15 mm komfortskum
- Høydejusterbart fører sete og passasjer sete
- Multifunksjonsratt i skinn, høyde- og lengdejusterbart
- Oppvarmede forseter
- Midtkonsoll med oppbevaring
- 2 stk koppholdere
- Solskjermer foran
- Takkonsoll foran med kupéllys og to leselamper
- Innvendig taktrekk trukket i lyst stoff

Bakseter/Bagasjerom

- Nedfellbare bakseter, delt 60/40
- Bagasjerom med to nivåer og rom for oppbevaring av ladekabel
- Lys i bagasjerom
- Skiluke

Citroën Advanced Comfort

- Progressive Hydraulic Cusions™ fjæringssystem (Komfortfjæring)
- Komfortseter foran og bak
- Ekstra lydissolering

Head-up Display i farger

- Elektriske vinduer foran og bak, ettrykksfunksjon med barnesikring
- Elektrisk justerbare og oppvarmede sidespeil med velkomstbelysning
- Proximity nøkkelfri adgang og start (Bilen åpnes og låses automatisk)
- Kjørecomputer
- Automatisk 2 sone klimaanlegg med AC
- XXL skuff for oppbevaring i dashbord
- Forberedt for Docking av tablet i dashbord
- Fotbrønn med belysning foran

SIKKERHET- OG ASSISTENTSYSTEMER

- Elektronisk Stabilitetssystem (ESP®) og ABS
- Automatisk bakkestartassistent
- 8 kollisjonsputer
- Bryter for deaktivering kollisjonspute på passasjersiden
- Setebeltestrømmere og -varslere på alle seter
- Hodestøtter på alle seter
- Isofix-fester på de ytre bakseteplassene
- Automatisk låsing av dører
- Automatisk tenning av varselblink ved kraftig nedbremsing
- Cruisekontroll med hastighetsbegrenser
- Dekktrykkovervåking
- Dekkrepasjonssett
- Automatisk elektrisk parkeringsbrems (håndbrekk)
- Fjernbetjent sentrallås
- Nøddoppringing Citroën Connect SOS (BSRF 4G)

Lysstyring

- Citroën LED Vision - Full ECOLED hovedlys
- DRL i LED i V form
- LED baklys
- Elektrokromatisk innvendig speil
- Auto lysstyring
- LED tåkelys med kurvefunksjon
- Regnsensor

Sikkerhetspakke

- Active Safety Brake V3 med nattmodus og for syklist (Kamera og sensor)
- Adaptiv Cruisekontroll med full Stopp&Go (0 til 180 km/t)
- Aktiv filskiftvarsling (Over 65 km/t)
- Kollisjonsvarsling
- Utvidet skiltleser (Innkjøring-/forbikjøring forbudt, enveis kjøring, STOP skilt)
- Kaffe pausevarsling
- Parkeringsensor foran og bak
- Ryggekamera med hjelpelinjer
- Blindsonervarsler
- Fjernlysassistent (Auto nær-/ fjernlys)

Varsellyd for

- Skru av motor
- Tente lys
- For åpne dører med visning i instrumentpanelet
- Håndbrekk ikke aktivert

TELEMATIKK

Citroën Play Plus med IVI HIGH DAB+ radio og **3D Navigasjon**

- Multimediasystem med intuitiv stemmestyring
- 6 høyttalere
- 10" HD Touchskjerm med ulike temaer og personaliseringsmuligheter
- Bluetooth handsfree/streaming (2 mobiler samtidig)
- Connect Play Plus** (Trådløs) Apple CarPlay™/Android Auto™
- Connected Navigation Pack Plus (3 år gratis) som gir:
 - Live trafikk, fotoboksvarsler, ruteplanlegger, info om ladeplasser mfl.
 - E-Fjernkontroll (Appstyring av varme/kjøling/lading) 10 år gratis
 - BSRF (4G) modul med OTA oppdatering av bilens software (Over The Air)
 - USB-kontakt 2 stk (USB A + USB C)
 - 12 V kontakt

Utstyrspakker		Opsjonskode	MAX
Komfortpakke	INKLUDERT I LANSEINGSPRIS	LW02	3 900
Oppvarmet multifunksjonsratt i skinn			
Oppvarmet frontrute			

Ekstraustyr		Opsjonskode	MAX
Nødlader (Mode 2) til vanlig stikkontakt (10A), 6 meter lang		C0248	3 800

Felger	Dimensjoner	Opsjonskode	MAX
18" Alufelger "HANOI"	195/60 R18 - ePrimacy	ZHS3	S

Interiørunivers - Advanced Comfort Seats		Opsjonskode	MAX
Metropolitan Grey	Delskinn (TEP) i grått og sort, med grått stoff på enden av sittepute og rygg Komfortskum + 15 mm ekstra mykt Hvit dekorstripe og kontrastsøm i blå 6-veis manuell justering av fører og passasjerse Armlene bakseter med skiluke	F5FO	S
Hype Black	Skinnsseter i sort, med skinn (TEP) på enden av sittepute og rygg Komfortskum + 15 mm ekstra mykt Dekorstripe i lys grå med kontrastsøm i hvit 4-veis elektrisk* justering av førerse 6-veis manuell justering av passasjerse, med korsryggmassasje Stoffmatter foran og bak Armlene bakseter med skiluke (*Justering av sete frem/tilbake er manuell)	S2FX	6 900

INKLUDERT I LANSEINGSPRIS

Lakk & fargepakker		Opsjonskode	MAX
Standard lakk	Hvit Banquise	P0WP	1 800
Metallic lakk	Blå Iceland	M0QN	S
	Grå Artense	M0F4	4 500
	Grå Platinum	M0VL	4 500
	Sort Perla Nera	M09V	4 500
Metallic med farget klarlakk	Rød Elixir	M5VH	5 900
Perlemor	Hvit Perle	M6N9	5 900
Takfarge	Sort lakkert tak	JD20	3 500
Fargepakker (Airbump og grøftelys)	Glossy Sølv	UX79	S

Prisliste gjeldende fra 15. november 2023

Citroën forbeholder seg retten til å endre priser og utstyrsnivå uten forutgående varsel. Prisene gjelder frem til ny prisliste foreligger.

Forbruk og utslipp kan variere avhengig av dekkvalg, kjørestil, oppvarming, topografi og valgte opsjoner. Det tas forbehold om trykkfeil i prislisten.

Valgt ekstraustyr kan erstatte utstyret oppgitt i oversikt over standardutstyr

Citroën Norge / www.citroen.no

BYGG DIN BIL

Dimensjoner

Akselavstand	mm	2 670
Lengde	mm	4 360
Overheng foran	mm	880
Overheng bak	mm	810
Sporvidde, foran	mm	1 545
Sporvidde, bak	mm	1 560
Bredde med innfelte sidespeil	mm	1 834
Bredde med utfelte sidespeil	mm	2 032
Høyde	mm	1 520
Svingdiameter (mellom fortau)	meter	10,9
Bakkeklaring	cm	15,6

Bagasjerom

Bagasjeromsvolum	Liter VDA	380
Bagasjeromsvolum ved seter lagt ned	Liter VDA	1 250

Vekter

Egenvekt uten fører	kg	1 561
Tillatt totalvekt	kg	2 020
Vogntogvekt	kg	NA
Tillatt tilhengervekt uten brems	kg	0
Tillatt tilhengervekt med brems	kg	0
Tillatt vekt på tak	kg	80

Ytelser

Toppfart (elektronisk begrenset)	km/t	150
Akselerasjon 0-100 km/t	sekunder	9,2
Maks. effekt*	kW / hk	115 / 156
Maks. dreiemoment	Nm	260

*Maksimal netto effekt. Maksimal kontinuerlig effekt som benyttes i vognkortet vil være lavere

Forbruk og utslipp

Energiforbruk, blandet kjøring (WLTP)	kWh / 100 km	15 - 14,7
CO ₂ -utslipp, kombinert	g/km	0
NOx-utslipp	mg/km	0

Batteri og lading

Batterikapasitet (Brutto)	kWh	54
Batteritype	Lithium-Ion	
Antall battericeller	107 celler fordelt på 17 moduler	
Rekkevidde inntil (WLTP), blandet kjøring**	km	415 - 411
Rekkevidde inntil (WLTP), bykjøring**	km	574 - 560

Mode 2 nødading (AC vekselstrøm)	Maks.kapasitet	Strømkurs	Ladekontakt	Ladetid 20 til 80%
Nødlader (Mode-2) med vanlig stikkontakt (6m)	1,8 kW	230V / 10 Amp	Type 2	21 timer*

Lading på vanlig stikkontakt bør kun benyttes til nødading og strømkursen må være innlagt iht. norm NEK 400:2014:

- Maks 10A sikring
- Jordfeilvern Type B
- Ingen andre laset på kursen (dvs ingen andre forbrukere på samme strømkurs, som stikkontakter, lys, portåpnere e.l.)
- Ladekabelen skal ikke henge i kontakten
- Det anbefales overspenningsvern
- Bruk av skjøteledning frarådes på det sterkeste.

Mode 3 normallading (AC vekselstrøm)	Maks.kapasitet	Strømkurs	Ladekontakt	Ladetid 20 til 80%
1-fas OnBoard-lader (standard)	7,4 kW	230V / 32 Amp	Type 2	4 timer og 40 min*
3-fas OnBoard-lader (ekstrautstyr)	7,4 kW	230V / 32 Amp	Type 2	4 timer og 40 min*
3-fas OnBoard-lader (ekstrautstyr)	11 kW	400V / 16 Amp	Type 2	3 timer og 10 min*
Mode 4 hurtiglading (DC likestrøm)	Maks.kapasitet	Ladekontakt		Ladetid 20-80%
Offentlig hurtigladestasjon	100 kW	CCS - Combined Charging System		27 min*

Garanti

	År / km
Nybilgaranti	5 år / 100.000 km
Batteri (batterikapasiteten garanteres til 70% etter 8 år)	8 år / 160.000 km

* Ladetider er basert på batteriets temperatur ved 20 grader

Alle data i brosjyren er ikke nødvendigvis korrekte til enhver tid. Vi ber deg derfor om å undersøke med din Citroën-forhandler nøyaktig hvilket utstyr og tekniske spesifikasjoner som de nyeste Citroënmodellene har. Vi tar forbehold om eventuelle trykkfeil og endringer.

Rekkevidden til ë-C4 er målt ved bruk av den nye og strengere testmetoden for Europa, Worldwide Harmonised Light Vehicle Test Procedure (WLTP). Ditt forbruk vil variere i hverdagen. Rekkevidden på en full lading avhenger hovedsaklig av batterikapasitet og bilens strømforsyning, som påvirkes av ulike faktorer: Blant annet kjørestil, kjøreforhold, veiforhold, værforhold, temperatur, forbruk av klimaanlegg, varmeseter e.l. og ekstra last i bilen.

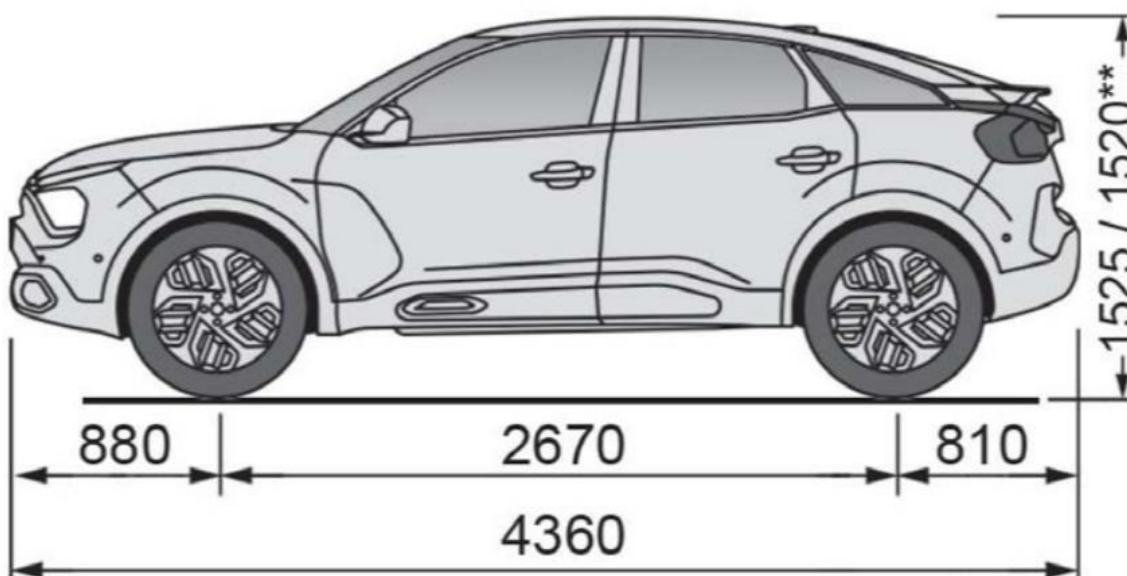
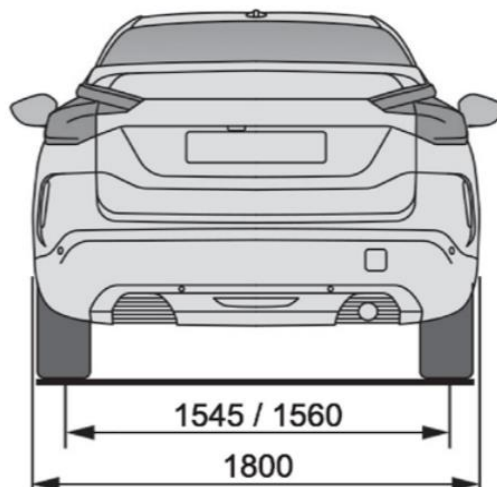
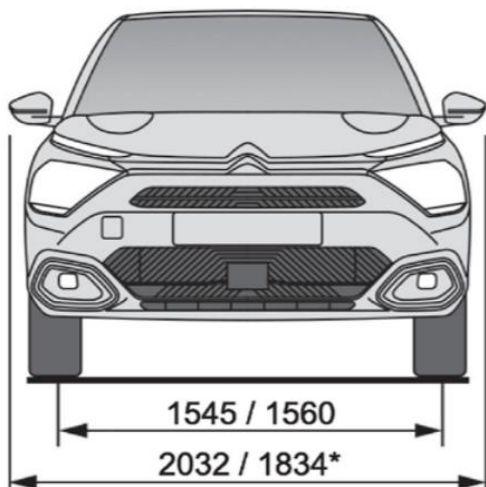
**Rekkevidde kan variere i forhold til valgt utstyrsversjon og utstyr

Prisliste gjeldende fra 15. november 2023

Citroën forbeholder seg retten til å endre priser og utstyrsnivå uten forutgående varsel. Prisene gjelder frem til ny prisliste foreligger.

Citroën Norge / www.citroen.no

DESIGNED
IN PARIS
MADE
IN SPAIN



* Med speil sammenslått

** ë-C4



CITROËN